

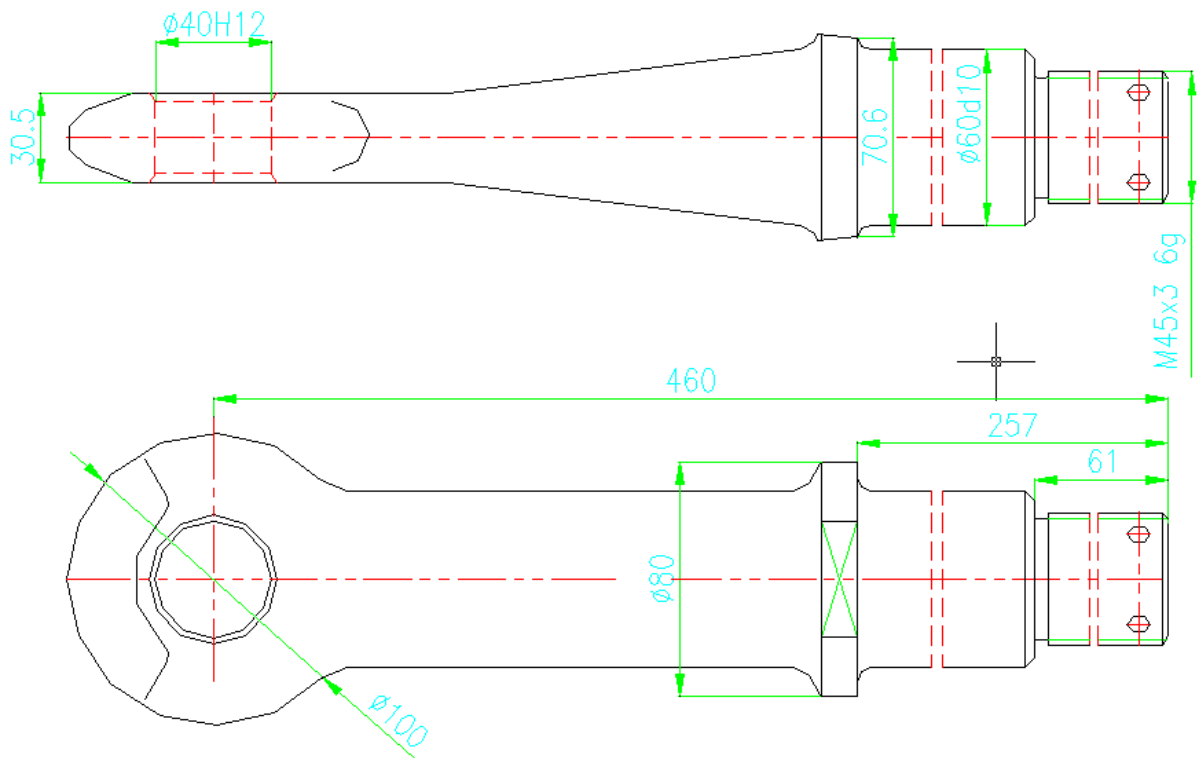


Ucho dyszla SAN-UST Sp. z o. o. typ U-636

Ucho dyszla SAN-UST Sp. z o. o. typ U-636 jest uchem klasy $\text{Ø}40$. Jest to ucho śrubowe. Tego typu ucha wykorzystywane są do wszystkich rodzajów przyczep.

Typ	Wartość D (kN)	Wartość Dc(kN)	Wartość V (kN)	Wartość S (kg)	Nr Homologacji	Nr części
U-636	120	78	38	1000	e20*94/20*0181*00	636.010.00.01

Instrukcja montażu i obsługi znajduje się [tutaj](#).



www.san-ust.com.pl