

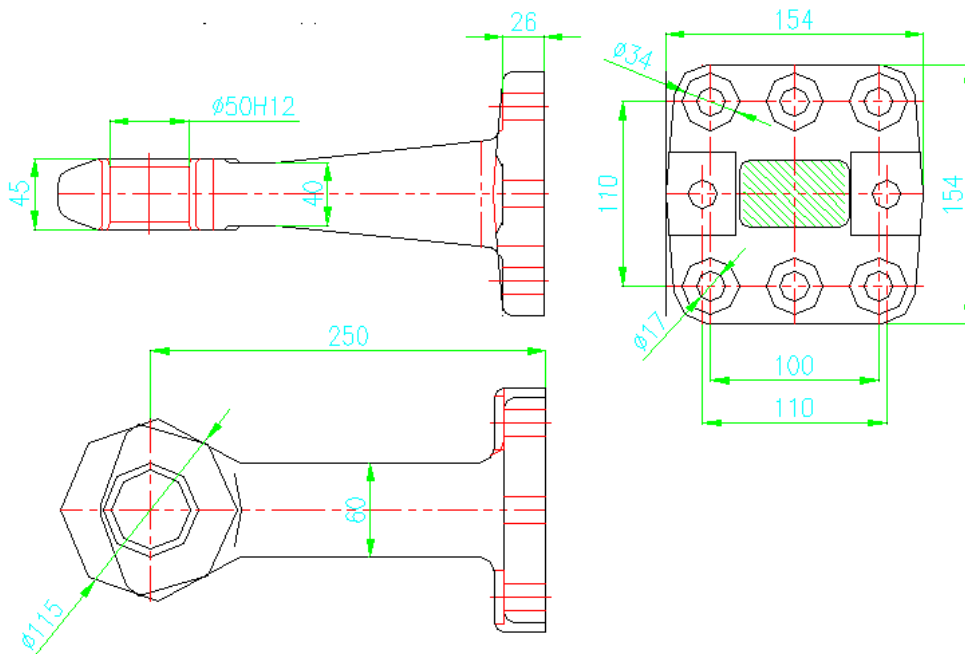


Ucho dyszla SAN-UST Sp. z o. o. typ U-620

Ucho dyszla SAN-UST Sp. z o. o. jest uchem klasy $\text{Ø}50$. Jest to ucho przykręcane na 8 śrub jakości 12,9. Ucha z flanszą wykorzystywane są do przyczep centralno-osiowych.

Typ	Wartość D (kN)	Wartość Dc (kN)	Wartość V (kN)	Wartość S (kg)	Nr Homologacji	Nr części
U-620	190	135	60 65 55	1000 2000 2500	e20*94/20*0610*00	620.010.00.01

Instrukcja montażu i obsługi znajduje się [tutaj](#).



www.san-ust.com.pl