

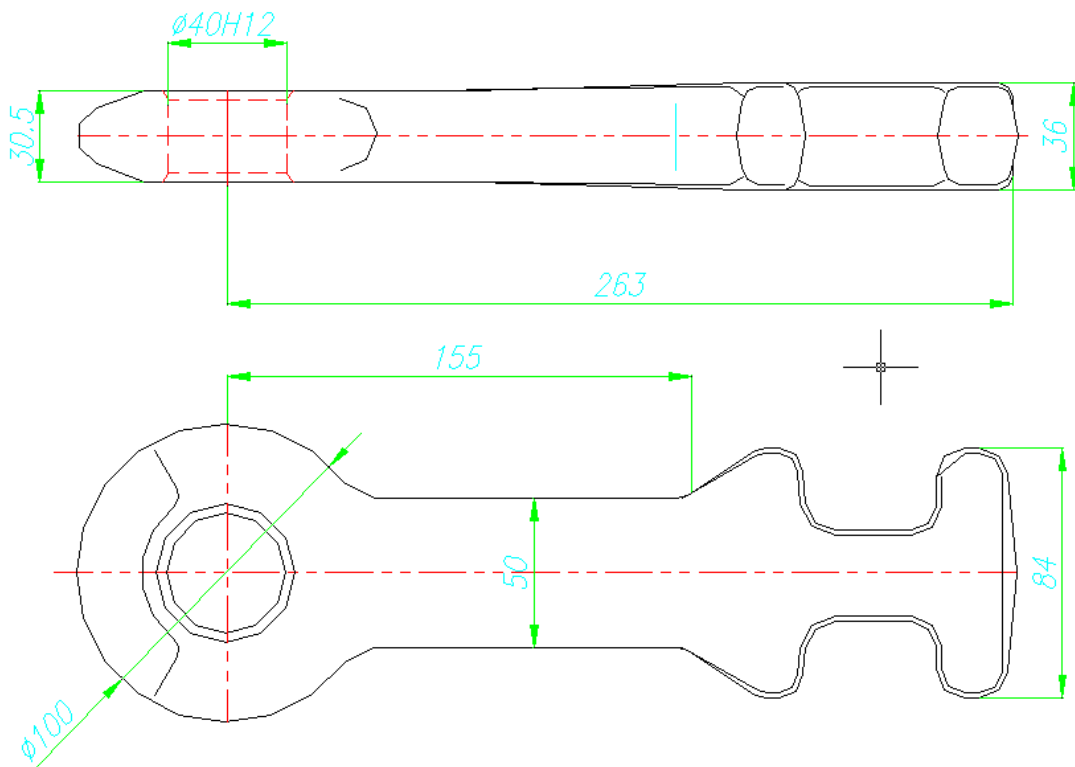


Ucho dyszla SAN-UST Sp. z o. o. typ U-43

Ucho dyszla SAN-UST Sp. z o. o. typ U-43 jest uchem klasy $\text{Ø}40$.
Jest to ucho spawane. Tego typu ucha wykorzystywane są do przyczep
z dyszlem ruchomym.

Typ	Wartość D (kN)	Wartość Dc(kN)	Wartość V (kN)	Wartość S (kg)	Nr Homologacji	Nr części
U-43	30	-----	-----	300	e20*94/20*0240*00	D43.19.07

Instrukcja montażu i obsługi znajduje się [tutaj](#).



www.san-ust.com.pl