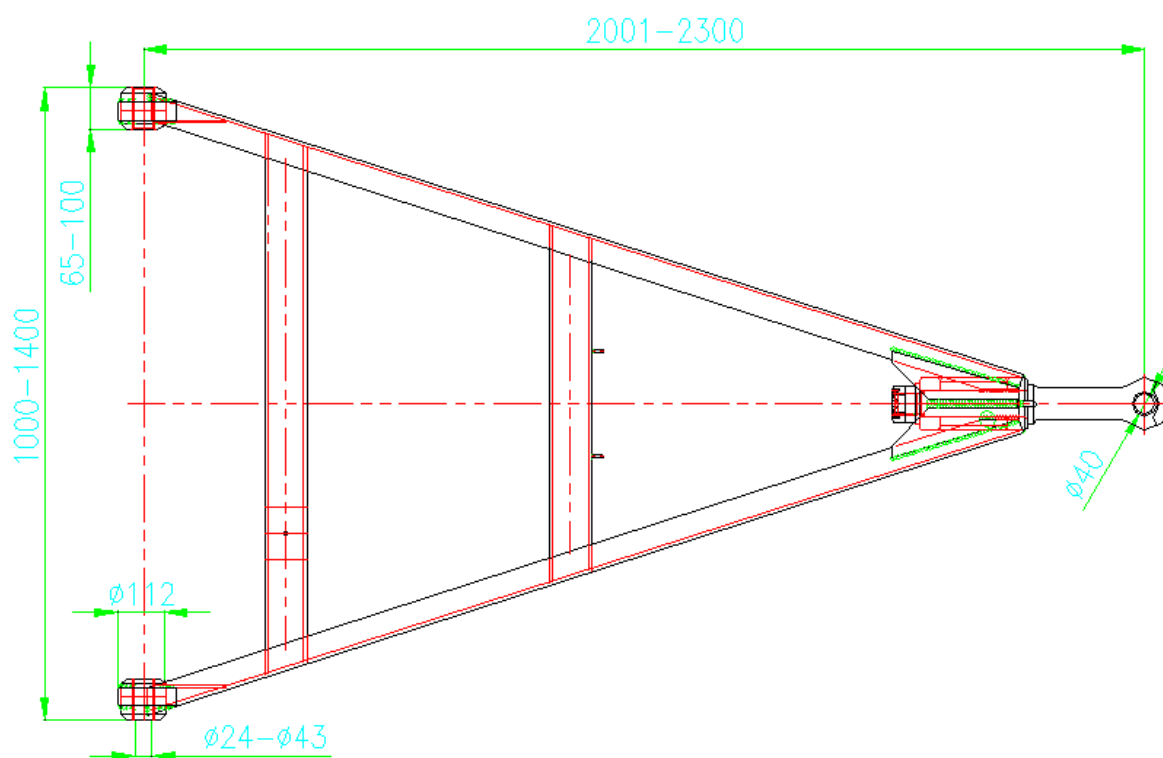


Dyszel SAN-UST Sp. z o.o. typ D-670

Dyszel typ D-670 wykonany jest z ceownika hutniczego 100 i montowany jest w przyczepach samochodowych o masie całkowitej do 24t

Typ	Wartość D (kN)	Nr Homologacji	Nr Części
D-670	120	e20*94/20*0261*00	670.010.00.00

Instrukcja montażu i obsługi znajduje się [tutaj](#).



www.san-ust.com.pl