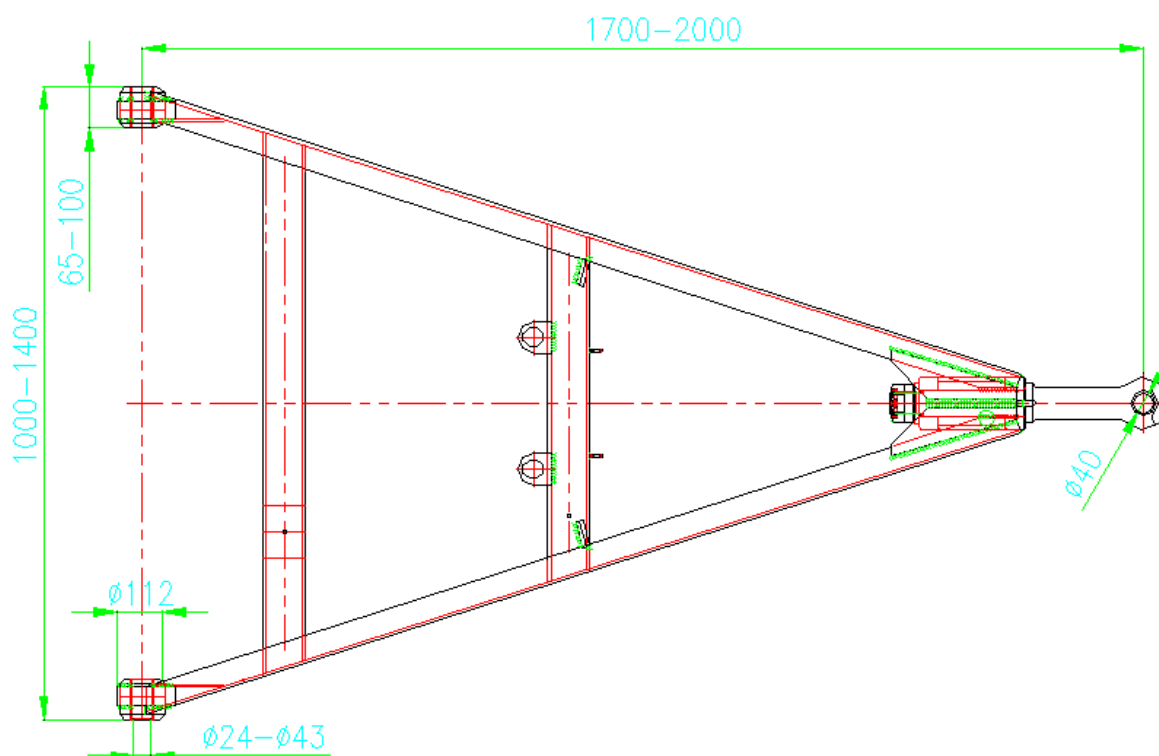


## Dyszel SAN-UST Sp. z o.o. typ D-665

Dyszel typ D-665 wykonany jest z ceownika hutniczego 100 i montowany jest w przyczepach samochodowych o masie całkowitej do 24t

| Typ   | Wartość D (kN) | Nr Homologacji    | Nr Części     |
|-------|----------------|-------------------|---------------|
| D-665 | 120            | e20*94/20*0251*00 | 665.010.00.00 |

Instrukcja montażu i obsługi znajduje się [tutaj](#).



***www.san-ust.com.pl***