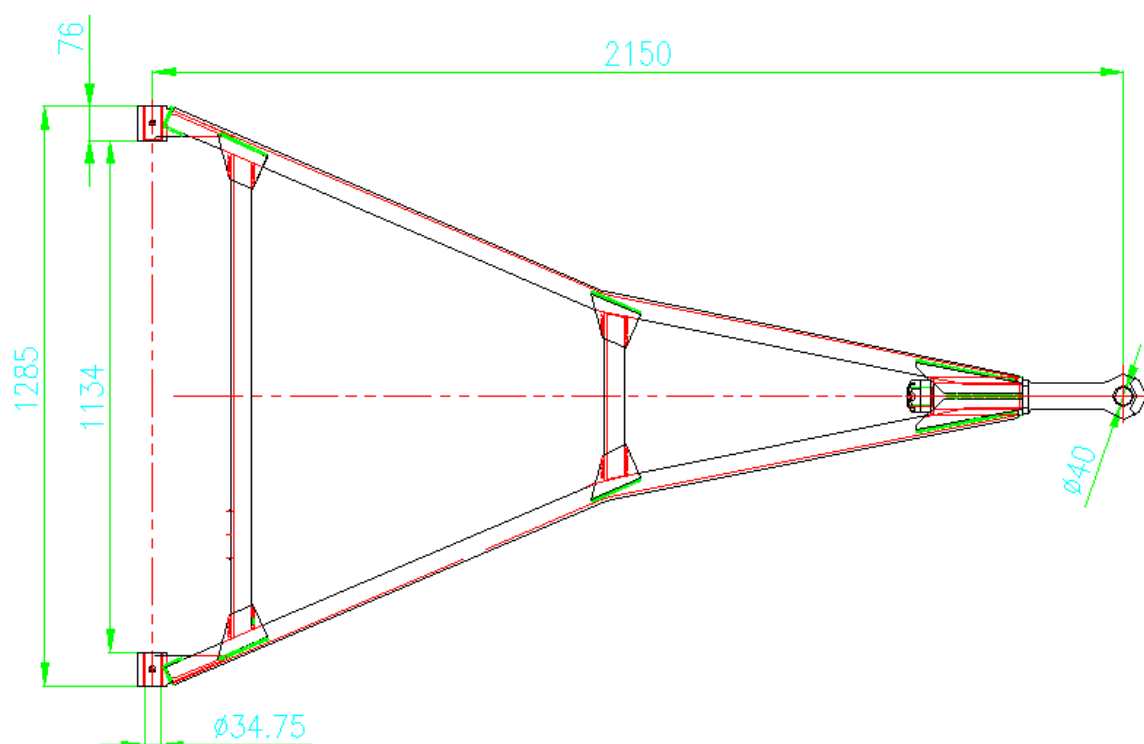


Dyszel SAN-UST Sp. z o.o. typ D-634

Dyszel typ D-634 wykonany jest z ceownika hutniczego 80 i montowany jest w przyczepach rolniczych o masie całkowitej do 12t

Typ	Wartość D (kN)	Nr Homologacji	Nr Części
D-634	60	e20*94/20*0199*00	634.010.00.00

Instrukcja montażu i obsługi znajduje się [tutaj](#).



www.san-ust.com.pl