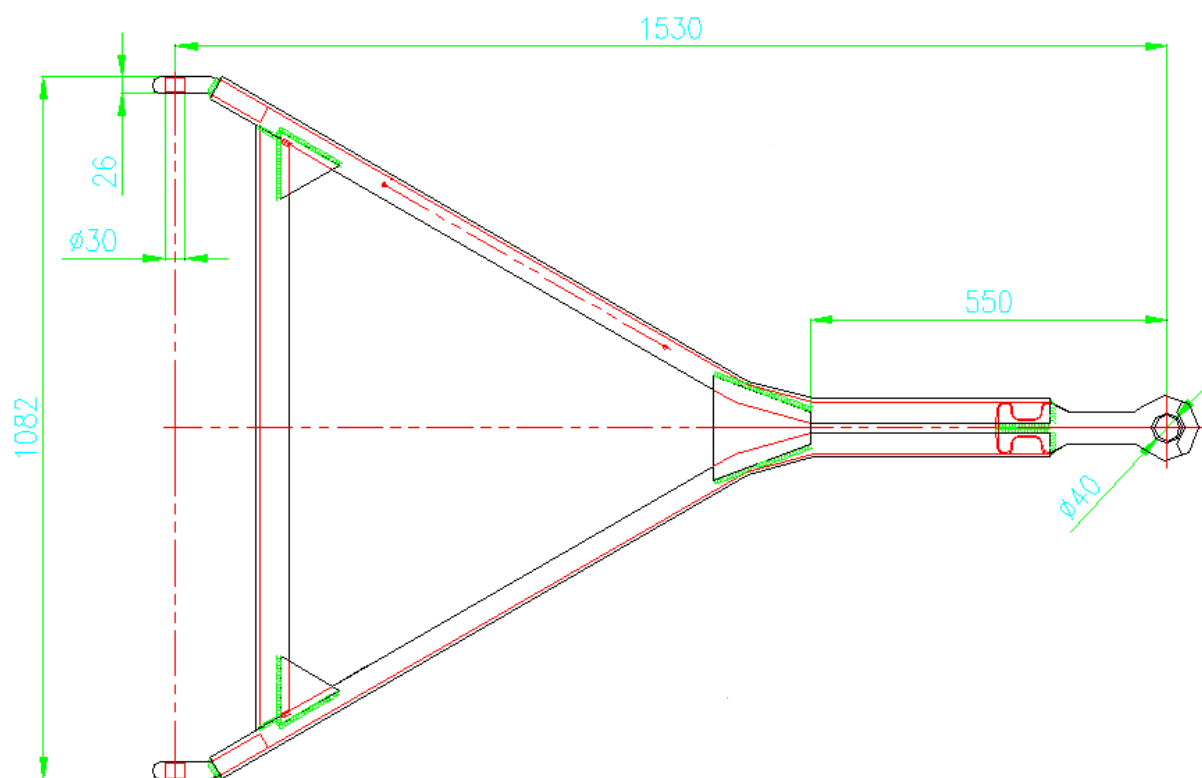


Dyszel SAN-UST Sp. z o. o. typ D-43

Dyszel typ D-43 wykonany jest z ceownika hutniczego 50 i montowany jest w przyczepach rolniczych o masie całkowitej do 6t

Typ	Wartość D (kN)	Nr Homologacji	Nr Części
D-43	30	e20*94/20*0277*00	D43.19.00

Instrukcja montażu i obsługi znajduje się [tutaj](#).



www.san-ust.com.pl