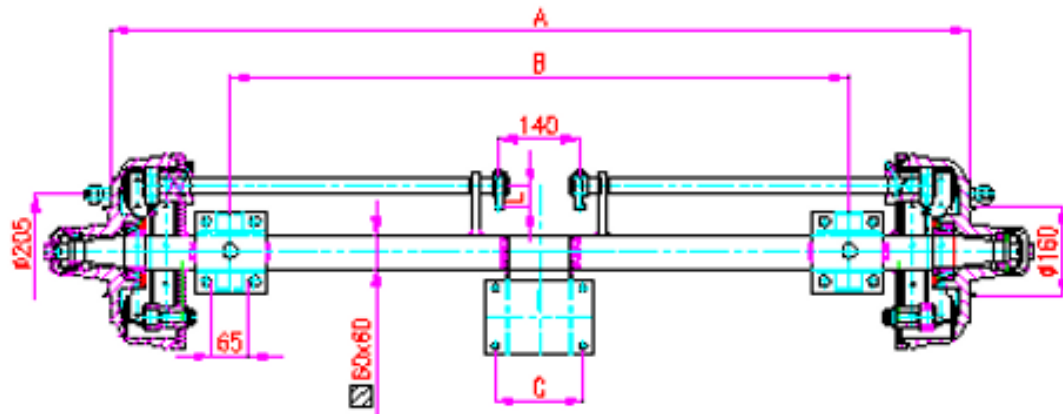


ÓŚ ROLNICZA Z HAMULCAMI



Piasta-bębno

Typ	Nośność osi kN	Wymiar A(mm)	Wymiar B(mm)	Wymiar C(mm)	Wymiar L(mm)	Szer. okł. hamul.	Śred. bębna hamul.	Dop. pręd. V(km/h)
D46	30	1500	1080	155/120	185	80(mm)	300(mm)	40

Wymiary A, B, do uzgodnienia, Ciężar roboczy obliczeniwy 0,45 MPa