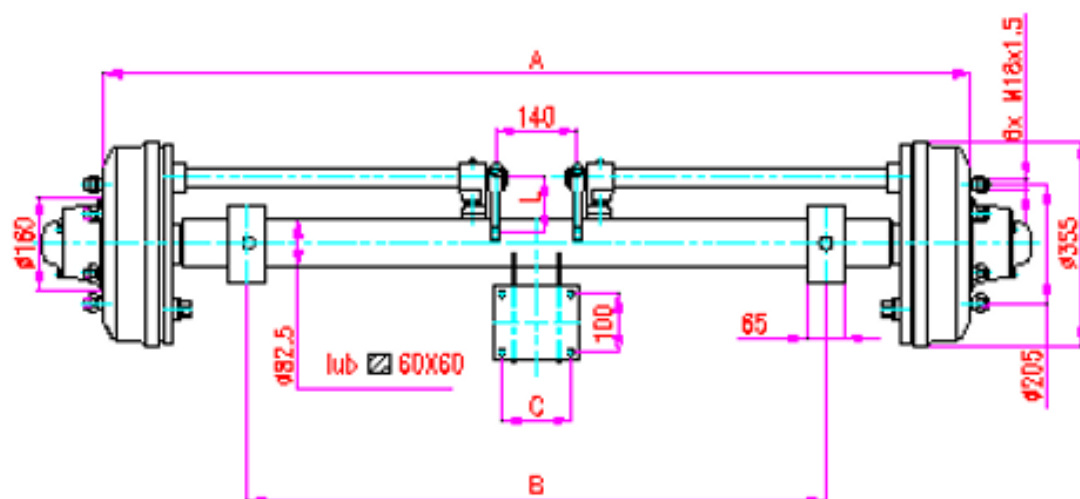


OŚ ROLNICZA Z HAMULCAMI



Typ	Nośność osi kN	Wymiar A(mm)	Wymiar B(mm)	Wymiar C(mm)	Wymiar L(mm)	Szer. okł. hamul.	Śred. bębna hamul.	Dop. pręđ. V(km/h)
D47	30	1800	1325	155/120	185	80(mm)	311(mm)	40
Wymiary A, B, do uzgodnienia, Ciężnienie robocze obliczeniwe 0,45 MPa								